
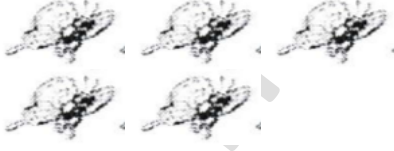

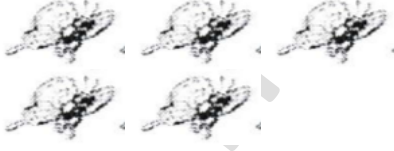

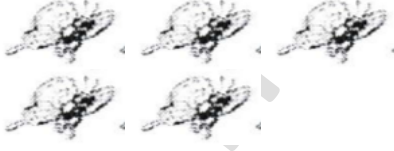
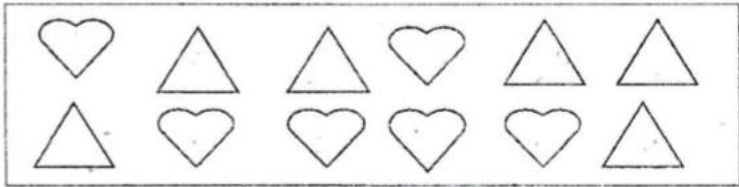







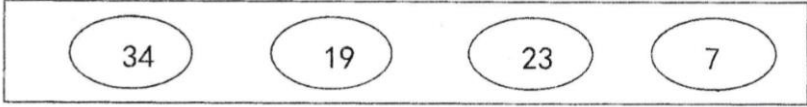
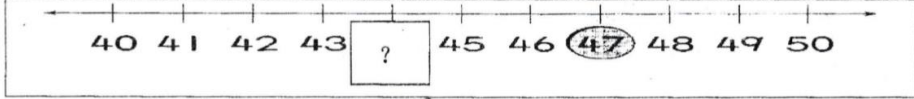
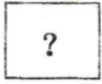
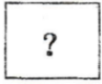


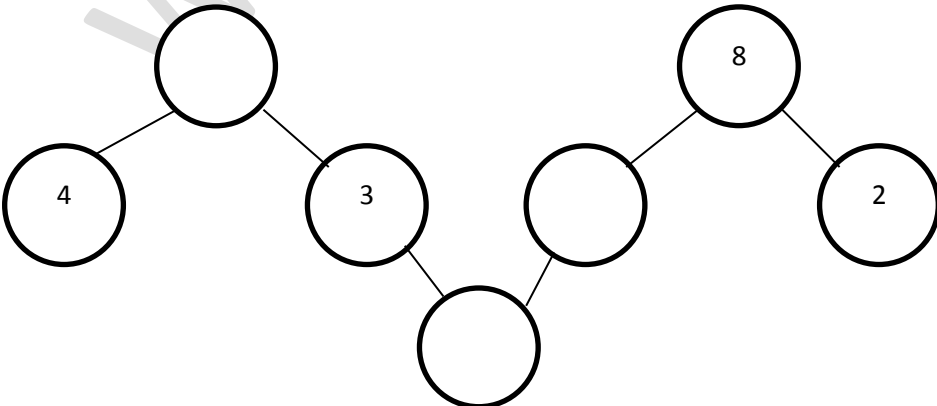



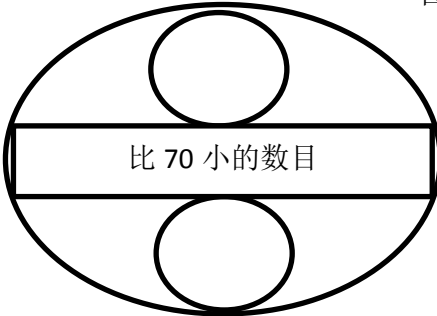
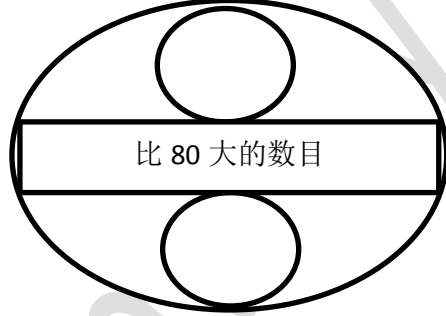
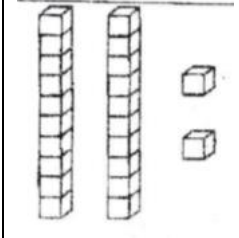
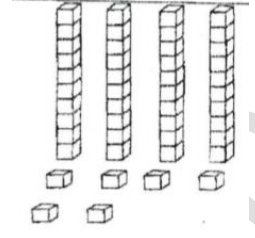
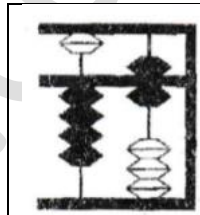
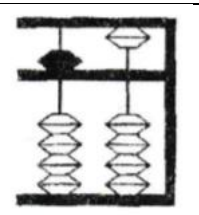

雪兰莪州康乐二校国民型华文学校

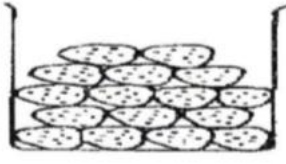
2017 年三月份归纳式评审

一年级数学试卷（二）

序	题目									
1	<p>(a) 根据图一，填一填小白兔和蝴蝶的数量。 (4分)</p> <table border="1" data-bbox="408 517 1401 757"> <tr> <td data-bbox="408 517 512 678"></td> <td data-bbox="512 517 954 678">  </td> <td data-bbox="954 517 1401 678">  </td> </tr> <tr> <td data-bbox="408 678 512 719">数字</td> <td data-bbox="512 678 954 719"></td> <td data-bbox="954 678 1401 719"></td> </tr> <tr> <td data-bbox="408 719 512 757">文字</td> <td data-bbox="512 719 954 757"></td> <td data-bbox="954 719 1401 757"></td> </tr> </table> <p>(b) 根据 (a) 项，圈出正确的答案。 (2分)</p> <p>(小白兔/蝴蝶) 的数量比较多，多了 () 只。</p>				数字			文字		
										
数字										
文字										
2	<p>根据图二的各种图形比一比，圈一圈。</p> <div data-bbox="384 1025 1126 1211" style="border: 1px solid black; padding: 5px; display: inline-block;">  </div> <p style="text-align: right; margin-right: 20px;">图二</p> <p>(a) 图二里的  有 (5 / 6) 个。 (1分)</p> <p>(b) 图二里的  有 (5 / 6) 个。 (1分)</p> <p>(c) 图二中，  和  的数量是 (相等 / 不相等)。 (1分)</p>									
3	<p>做一做。</p> <p>(a) 根据所提供的数目，在图三刮掉多余的笑脸。 (2分)</p> <table border="1" data-bbox="296 1621 1369 1727"> <tr> <td data-bbox="296 1621 352 1727" style="text-align: center; vertical-align: middle;">1 0</td> <td data-bbox="352 1621 1369 1727">  </td> </tr> </table> <p style="text-align: center;">图三</p> <p>(b) 根据(a)项，图三多出了几个笑脸？ 数字： () (2分)</p>	1 0								
1 0										
4	<p>圈出画线数字的数位。</p> <p>(a) 7<u>5</u> \longrightarrow (个位 / 十位) (1分)</p> <p>(b) <u>8</u>6 \longrightarrow (个位 / 十位) (1分)</p>									

5	<p>根据图四的数字卡，回答以下问题。</p> <div style="text-align: center;">  </div> <p style="text-align: right;">图四</p> <p>(a) 写出最小的数目 文字：()</p> <p>(b) 应用图四里的数字卡，以顺序和逆序排一排。 i) 顺序：(), (), (), () (2分) ii) 逆序：(), (), (), () (2分)</p>						
6	<p>根据图五的数轴，回答问题。</p> <div style="text-align: center;">  </div> <p style="text-align: center;">图五</p> <div style="text-align: center; margin-top: 20px;">  </div> <p>(a) 填写  里的数目。 数字：() (2分)</p> <p>(b) 47 的十位近似值是_____。 (2分)</p>						
7	<p>由左数起，圈出图六里的第六只小狗。 (1分)</p> <div style="text-align: center;">  </div> <p style="text-align: center;">图六</p>						
8	<p>格子里都是顺序或逆序排列的数目，在空格里填上正确的答案。 (4分)</p> <p>(a)</p> <table border="1" style="width: 100%; border-collapse: collapse;"> <tr> <td style="width: 33%; text-align: center;">80</td> <td style="width: 33%;"></td> <td style="width: 33%; text-align: center;">77</td> </tr> </table> <p>(b)</p> <table border="1" style="width: 100%; border-collapse: collapse;"> <tr> <td style="width: 33%;"></td> <td style="width: 33%; text-align: center;">38</td> <td style="width: 33%; text-align: center;">36</td> </tr> </table>	80		77		38	36
80		77					
	38	36					
9	<p>在图七的  填上正确的数字。 (3分)</p> <div style="text-align: center;">  </div> <p style="text-align: center;">图七</p>						

<p>10</p>	<p>根据图八所提供的四个数目，依照指示在  里填上正确的答案。 (4分)</p> <div style="border: 1px solid black; padding: 5px; display: flex; justify-content: space-around; margin: 10px 0;"> <div style="border: 1px solid black; border-radius: 50%; width: 40px; height: 40px; display: flex; align-items: center; justify-content: center;">85</div> <div style="border: 1px solid black; border-radius: 50%; width: 40px; height: 40px; display: flex; align-items: center; justify-content: center;">41</div> <div style="border: 1px solid black; border-radius: 50%; width: 40px; height: 40px; display: flex; align-items: center; justify-content: center;">93</div> <div style="border: 1px solid black; border-radius: 50%; width: 40px; height: 40px; display: flex; align-items: center; justify-content: center;">63</div> </div> <p style="text-align: center;">图八</p> <div style="display: flex; justify-content: space-around;"> <div style="text-align: center;"> <p>(a)</p>  </div> <div style="text-align: center;"> <p>(b)</p>  </div> </div>
<p>11</p>	<p>哪组图代表 46? 在空格上画(✓) (2分)</p> <div style="display: flex; justify-content: space-around;"> <div style="text-align: center;"> <p>(a)</p>  </div> <div style="text-align: center;"> <p>(b)</p>  </div> </div> <div style="display: flex; justify-content: space-around; margin-top: 20px;"> <div style="text-align: center;">  </div> <div style="text-align: center;">  </div> </div>
<p>12</p>	<p>写出接下来的数目。</p> <p>(a) 23, 33, 23, 33, (), () (2分)</p> <p>(b) 32, 46, 42, 56, (), () (2分)</p> <p>(c) 30, 25, 20, 15, (), () (2分)</p>
<p>13</p>	<p>做一做。</p> <div style="text-align: center; margin: 20px 0;">  <p>图九</p> </div> <p>(a) 根据图九的算珠写出数目。 (2分) 数字: ()</p> <p>(b) 十位数的数值是 () (2分)</p> <p>(c) 个位数的数值是 () (2分)</p>

14	<p>图上是妈妈送给小文的饼干。</p> <div data-bbox="619 277 1040 439" style="text-align: center;"><p>图十</p></div> <p>(a)根据图十，写出饼干的数量。文字：() (2分)</p> <p>(b)小文估算瓶子里的饼干多于 50 块。他的估算（合理/不合理）。 (1分)</p>
15	<div data-bbox="304 573 1366 741" style="text-align: center;"><p>图十二</p></div> <p>图十二显示一排房子的门牌号码。</p> <p>(a)由左数起，排在第五间的房子是几号？ (2分)</p> <p> 数字：()号</p> <p>(b)由右数起，90 号的房子是排在第几？ (2分)</p> <p> 文字：第 ()</p>

答案

1. a) 3;三;5;五
b) 蝴蝶; 2
2. a) 6
b) 6
c) 相等
3. a) 刮掉两个
b) 2
4. a) 个位
b) 十位
5. a) 七
b)i) 7,19,23,34
ii)34,23,19,7
6. a) 44
b)50
- 7.
8. a) 79;78
b) 37;39
9. 7;6;9
10. a)70 以下
b) 80 以上
11. a) 第二个
b) 第一个
12. a)23;33
b)52;66
c)10;5
13. a)71
b)70
c)1
14. a)十六
b)不合理
15. a)88
b)第三间