

一年级数学年终校内评估

时间: 1 小时

班级: 1 ()

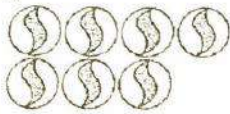

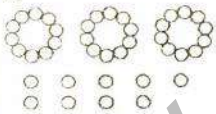

成绩:

姓名: _____ ()

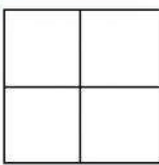
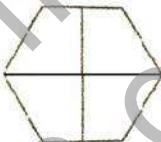

日期:

家长签阅:


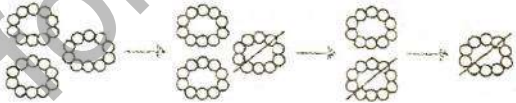
(A) 以数字和文字写出数量。 (4 X 2% = 8%)

	1. 	2. 	3. 	4. 
数字				
文字				




(B) 根据分数把下图涂上颜色。 (3 X 2% = 6%)

5. 	$\frac{1}{4}$	6. 	一半	7. 	$\frac{1}{2}$
---	---------------	---	----	---	---------------






(C) 看图写出“算式。” (2 X 2% = 4%)

8. 	9. 
<input type="text"/> + <input type="text"/> + <input type="text"/> = <input type="text"/>	<input type="text"/> - <input type="text"/> - <input type="text"/> - <input type="text"/> = <input type="text"/>

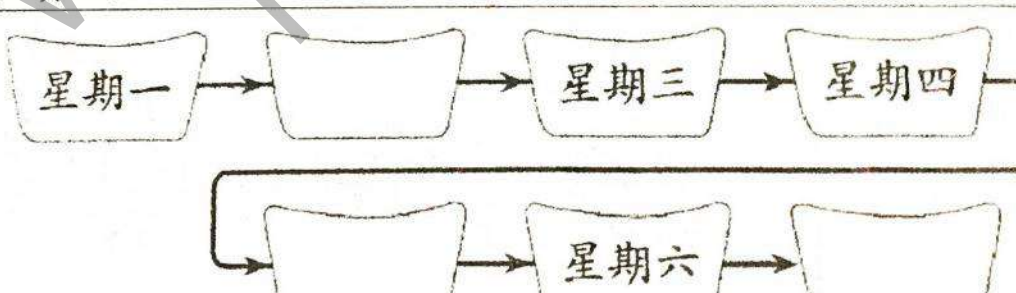
(D) 写出时刻。 (3 X 2% = 6%)

10. 	11. 	12. 

(E) 把正确的时段圈起来, 顺序写出序号。 (4 X 2% = 8%)

			序号
例		小玲在 (傍晚, <u>晚上</u>) 10时睡觉。	(5)
13.		小玲在 (晚上, 上午) 温习功课。	()
14.		小玲每天 (上午, 傍晚) 去上学。	()
15.		小玲在 (清晨, 傍晚) 和朋友一起打球。	()
16.		放学后, 小玲在 (下午, 上午) 吃午餐。	()

(F) 填一填 (5 X 2% = 10%)

17.	
18.	一个星期有 () 天。
19.	今天是星期三, 明天是 ()。
20.	昨天是星期六, 今天是 ()。
21.	昨天是星期三, 明天是 ()。

(G) 加一加, 以 sen 写出以下硬币的总额。 (3 X 2% = 6%)

22. 	23. 	24. 


(H) 根据指示, 把正确的答案圈起来。 (4 X 2% = 8%)

25. 高的物体 	26. 短的物体 	27. 远的物体 	28. 矮的物体 
--	--	---	--

(I) 填写各部分的名称 (3 X 2% = 6%)


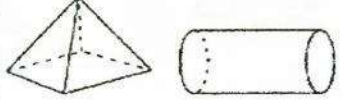

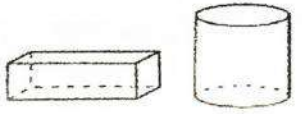
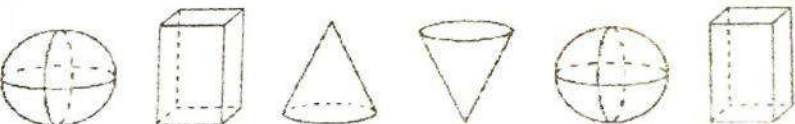
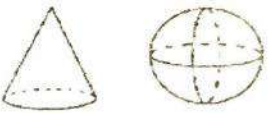
29.

30.




31.

(J) 圈出接下来的立体。 (3 X 2% = 6%)


32. 	
33. 	
34. 	

(K) 填一填 (4 X 2% = 8%)

35. 

一支牙刷和 枚铁钉一样长。

36.  一个书架和 罐头一样高。

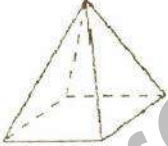





37. 

一束红毛丹和 包面粉一样重。

38. 

一锅水和 碗水一样多。

(L) 填写立体的名称 (5 X 2% = 10%)

<p>39. </p>	<p></p>	<p>40. </p>
<p>正方棱锥体</p>		
<p>41. </p>	<p>42. </p>	<p>43. </p>

(M) 解答以下应用题。 (7 X 2% = 14%)

<div style="border: 1px solid black; padding: 5px; display: inline-block;"> 13 38 28 43 23 </div>
44. 依顺序排列以上的数目。 (2%)
45. 根据以上顺序, (i) 28 以后的数目是 () (2%) (ii) 43 之前的数目是 ()

笔筒里有 27 支蓝笔和 4 支红笔。

46. 蓝笔和红笔相差多少支? (2%)

答:

47. 笔筒里共有多少支笔? (2%)

答:



小明有 RM 6。

48. 小明买了蛋糕和汽水, 他共花了多少钱? (2%)

49. 小明还剩下多少钱? (2%)

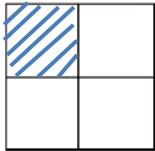
50. 你只有一令吉, 你可以买什么? (2%)

出题:

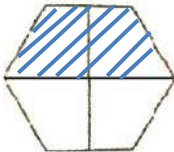
审题:

答案

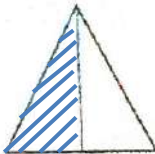
- A) 1) 7, 七
2) 19, 十九
3) 39, 三十九
4) 50 sen, 五十仙



B) 5)



6)



7)

- C) 8) 2, 2, 2, 6
9) 30, 10, 10, 10, 0

- D) 10) 六时
11) 十时半
12) 二时一刻

- E) 13) 晚上, 4
14) 上午, 1
15) 傍晚, 3
16) 下午, 2

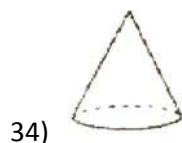
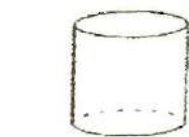
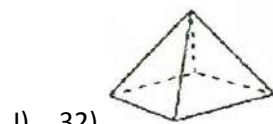
- F) 17) 星期二, 星期五, 星期日
18) 七
19) 星期四
20) 星期日
21) 星期五

- G) 22) 20 sen
23) 70 sen
24) 35 sen

- H) 25) P

- 26) R
- 27) T
- 28) W

- I) 29) 顶点
- 30) 平面
- 31) 边



- K) 35) 5
- 36) 7
- 37) 2
- 38) 10

- L) 39) 正方体
- 40) 长方体
- 41) 圆锥体
- 42) 球体
- 43) 圆柱体

- M) 44) 13, 23, 28, 38, 43
- 45) i) 38 ii) 38
- 46) $27 - 4 = 23$
- 47) $27 + 4 = 31$
- 48) 小明共花了五令吉。
- 49) 小明还剩下一个令吉。
- 50) 我可以买面包。

《写作练习班》由华小老师设计，讲解，再替你批改作文的写作课程！



点击这里购买完整版：<https://30.com.my/writing>

或者免费注册体验版 <https://30.com.my/writing-trial>

超值配套！最优惠的价格购买《小作家课程》和《写作练习班》：<https://30.com.my/package>



只需一次付费，即可使用长达三年！而且内容会持续更新，不另加收费！