

2017 年第一学年科学

第二学期第二次评审

学生姓名: _____ ()

分数:

班级: 1 ()

家长签名:

A. 根据动物的身体部位进行归类, 把代表动物的英文字母填在空格里。
(18%) (答案可重复使用)。



动物的身体部位

触角

1) _____

2) _____

鳞片

1) _____

2) _____

毛发

1) _____

2) _____

尾巴

1) _____

2) _____

3) _____

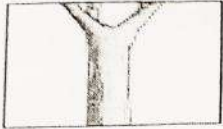
B. 植物的各个部分有哪些功能, 画线连一连。(8%)



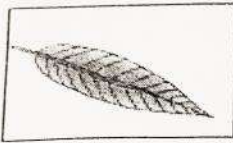
制造食物



繁殖后代



输送食物、水分和养料



吸收水分和养料

C. 比较以下两种植物的各个部分, 并圈出正确的答案。(14%)



芒果树



香蕉树

	芒果树		香蕉树	
1) 茎	草质茎	木质茎	草质茎	木质茎
2) 花	会开花	不会开花	会开花	不会开花
3) 根	主根	须根	主根	须根
4) 叶子	平行脉	网状脉	平行脉	网状脉

5. 香蕉树和芒果树有什么共同点?

香蕉树和芒果树的共同点是 _____。

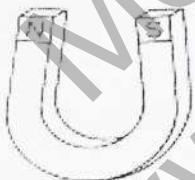
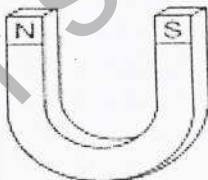

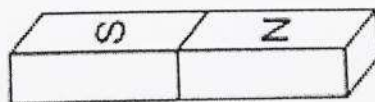
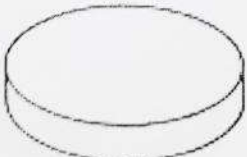
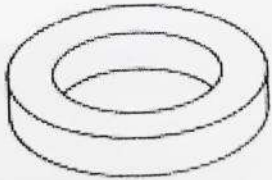
6. 从这项活动中, 可做出什么结论?

_____ 的植物有 _____ 的部分。

D. 是非题。正确的说明画 , 错误的画 X。(10%)

1. 我们用眼睛看见玫瑰花的颜色。..... ()
2. 人类靠嗅觉分辨不同的声音。..... ()
3. 触觉不是人类的感觉器官。..... ()
4. 小明把科学实验室的标本带回家。..... ()
5. 小华和同学在科学实验室里嬉戏。..... ()
6. 离开科学实验室前, 同学们都把桌椅排回原位。..... ()
7. 青蛙是生物, 而蝌蚪是非生物。..... ()
8. 纸张是不透水的物体。..... ()
9. 如果没有使用透明塑料纸包书, 书本碰到水就会容易湿。()
10. 下雨时, 如果明华没有带上扇子, 他就会被雨水淋湿。()

E. 圈出磁铁的形状。(12%)

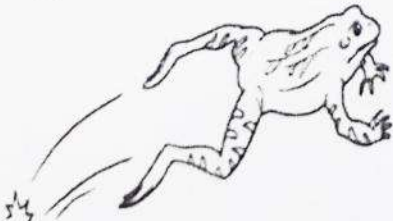

1. 	2. 				
<table border="1" style="width: 100%; border-collapse: collapse;"> <tr> <td style="width: 50%;">环形</td> <td style="width: 50%;">马蹄形</td> </tr> </table>	环形	马蹄形	<table border="1" style="width: 100%; border-collapse: collapse;"> <tr> <td style="width: 50%;">U形</td> <td style="width: 50%;">条形</td> </tr> </table>	U形	条形
环形	马蹄形				
U形	条形				
3. 	4. 				
<table border="1" style="width: 100%; border-collapse: collapse;"> <tr> <td style="width: 50%;">环形</td> <td style="width: 50%;">棒形</td> </tr> </table>	环形	棒形	<table border="1" style="width: 100%; border-collapse: collapse;"> <tr> <td style="width: 50%;">条形</td> <td style="width: 50%;">棒形</td> </tr> </table>	条形	棒形
环形	棒形				
条形	棒形				
5. 	6. 				
<table border="1" style="width: 100%; border-collapse: collapse;"> <tr> <td style="width: 50%;">马蹄形</td> <td style="width: 50%;">纽扣形</td> </tr> </table>	马蹄形	纽扣形	<table border="1" style="width: 100%; border-collapse: collapse;"> <tr> <td style="width: 50%;">环形</td> <td style="width: 50%;">纽扣形</td> </tr> </table>	环形	纽扣形
马蹄形	纽扣形				
环形	纽扣形				

F. 在空格里写上正确的答案。(28%)

根	气孔	两	小心	壳	南极	北极
不透水	购买	羽毛	喙	眼睛	爪子	饲养

1. 磁铁有_____个磁极, 分别是_____和_____。
2. 植物的_____吸收水分和养料。
3. 当有敌人靠近时, 乌龟会躲进_____里。
4. 叶子的背面有许多_____, 是植物的呼吸器官。
5. 使用磁铁时要_____, 不要让它掉落在地上。
6. 不能吸水的物体叫做_____的物体。
7. 老鹰用锐利的_____瞄准猎物, 再用它的_____抓起猎物。
8. 鸡用它的_____来吃谷米, 而用_____来取暖。
9. 人们可以自己种菜或_____家畜以获取食物。
10. 人们也可以用工作所赚到的钱_____各种食物。

G. 根据下图生物所显示的特征, 把正确的答案圈起来。10%

<p>1.</p> 	<p>生物会(繁殖、移动)</p>
<p>2.</p> 	<p>生物会(繁殖、移动)</p>

3. 	生物会(呼吸、成长)
4. 	生物需要(移动、食物和水)
5. 	生物会(移动、成长)

More from
www.30.com.my
Not for sale

答案

A)

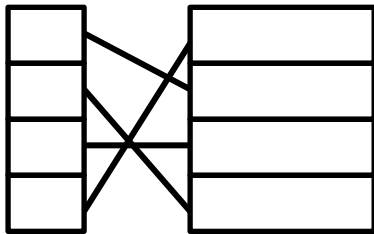
触角: D, A

鳞片: F, B

毛发: C, E

尾巴: F, B, C

B)



C)

1) 木质茎, 草质茎

2) 会开花, 会开花

3) 主根, 须根

4) 网状脉, 平行脉

5) 会开花

6) 不同, 相同

D)

- | | |
|------|-------|
| 1) ✓ | 6) ✓ |
| 2) ✗ | 7) ✗ |
| 3) ✗ | 8) ✗ |
| 4) ✗ | 9) ✓ |
| 5) ✗ | 10) ✗ |

E)

1) 马蹄形

2) U 形

3) 棒形

4) 条形

5) 纽扣形

6) 环形

F)

1) 两, 南极, 北极

2) 根

3) 壳

4) 气孔

5) 小心

6) 不透水

7) 眼睛

8) 啄, 羽毛

9) 饲养

10) 购买

G)

1) 移动

2) 繁殖

3) 呼吸

4) 食物和水

5) 成长

《写作练习班》由华小老师设计, 讲解, 再替你批改作文的写作课程!



点击这里购买完整版: <https://30.com.my/writing>

或者免费注册体验版 <https://30.com.my/writing-trial>

超值配套! 最优惠的价格购买《小作家课程》和《写作练习班》: <https://30.com.my/package>



只需一次付费, 即可使用长达三年! 而且内容会持续更新, 不另加收费!